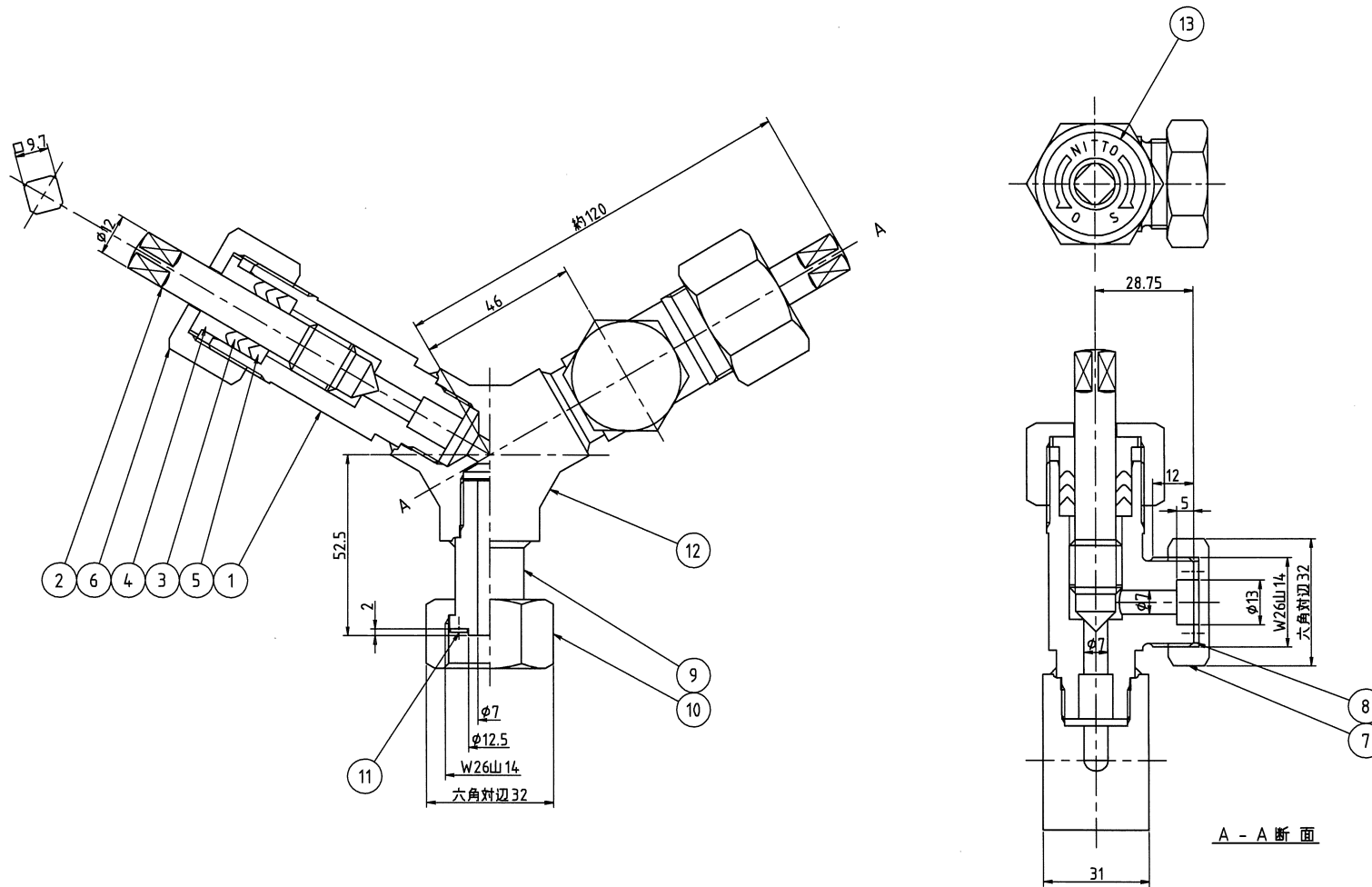


注記:

1. 符号1,9,12 は銀口-付けとする。
2. 質量 1.6kg



13	開閉指示板	1	ビニール	
12	ブロック	1	C3771	
11	パッキン	1	PTFE	
10	フクロナット	1	C3771	
9	継手管	1	C3602	AC合金
8	パッキン	2	PTFE	
7	取出口ナット	2	C3604	
6	締付ナット	2	C3604	
5	パッキン受座金	2	C3604	
4	パッキン押エ	2	C3604	
3	パッキン	2set	PTFE	
2	スピンドル	2	SUS316	
1	ボディー	2	C3771	

符号 No.	名称 PART NAME	個数 QTY	材質 MATERIAL	備考 REMARKS
注 番	ORDER No.	製作数 QTY		
設計圧力	DESIGN PRESS.	2	MPa	設計温度 -45~+100 °C
耐圧試験	SHELL TEST	3	MPa	気密試験 SEAT TEST 2 MPa

名称
SUBJECT
液体塩素用
ツインバルブ

図 番 DRAWING No.	REV	尺度 SCALE
B C 1 - 6 0 1 2	◇	1/1

担当 DRAWN	検 査 CHECKED	承認 APPROVED	日 付 DATE
狩 野	松 下	拓 植 野	2011.09.15

日東エンジニアリング株式会社
NITTO ENGINEERING CO., LTD.

No.	REVISION	DATE	DRAWN	APPROVED