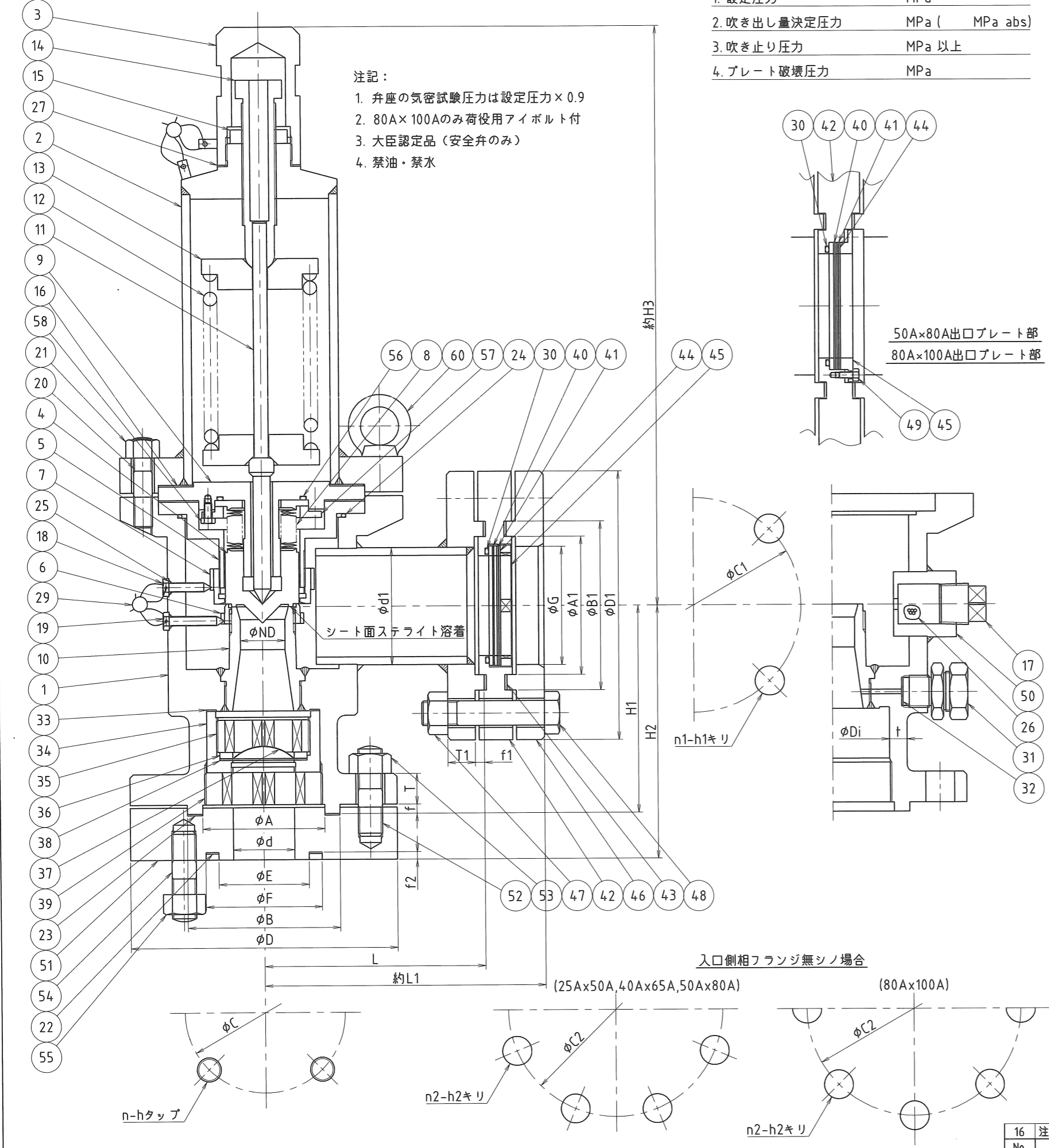
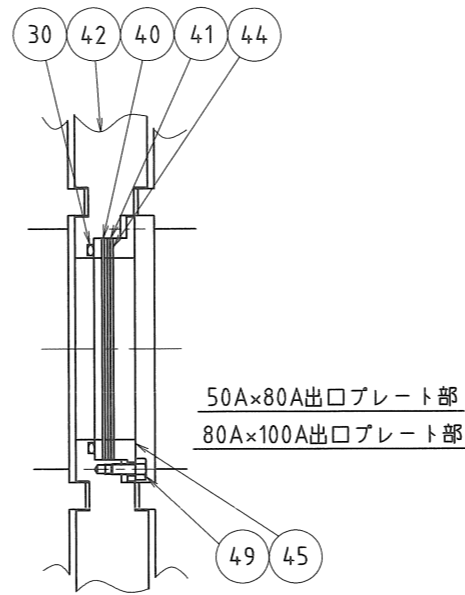


- 1. 設定圧力 MPa
- 2. 吹き出し量決定圧力 MPa (MPa abs)
- 3. 吹き止り圧力 MPa 以上
- 4. プレート破壊圧力 MPa

注記:

- 1. 弁座の気密試験圧力は設定圧力×0.9
- 2. 80A×100Aのみ荷役用アイボルト付
- 3. 大臣認定品（安全弁のみ）
- 4. 禁油・禁水



| | | | | | | | | | |
|----|-----------|-----|--------|---------------------|----|----------|------|----------|--|
| 36 | ワッシャー | 1 | SUS304 | | 35 | ブッシングB | 1 | SUS304 | |
| 37 | プレート | 1 | AgP | | 34 | プレート台 | 1 | SUS304 | |
| 38 | シートパッキン | 1 | PTFE | | 33 | シートパッキン | 1 | PTFE | |
| 39 | ブッシングA | 1 | SUS304 | | 32 | シートパッキン | 1 | PTFE | |
| 40 | ネット | 1 | SUS304 | | 31 | 点検栓 | 1 | C3604 | |
| 41 | ラプチャープレート | 1 | 軟質塩ビ | | 30 | Oリング | 1 | FPM | |
| 42 | プレートホルダー | 1 | LF2 | | 29 | 封印 | 2 | Pb | |
| 43 | シートパッキン | 2 | PTFE | | | | | | |
| 44 | シートパッキン | 2 | PTFE | | 27 | シートパッキン | 1 | PTFE | |
| 45 | プレート押エ | 1 | LF2 | | 26 | 乾燥剤 | 1 | シリカゲル | |
| 46 | 出口側相フランジ | 1 | LF2 | | 25 | Oリング | 2 | FPM | |
| 47 | 六角ナット | 4~8 | SUS304 | | 24 | Oリング | 1 | FPM | |
| 48 | 六角ボルト | 4~8 | SUS304 | | 23 | シートパッキン | 1 | PTFE | |
| 49 | 六角ボルト | 6 | SUS304 | 50A×80A, 80A×100Aのみ | 22 | シートパッキン | 1 | PTFE | |
| 50 | ゲルホルダー | 1 | LF2 | | 21 | 六角ナット | 8~12 | SUS304 | |
| 51 | 入口側相フランジ | 1 | LF2 | | 20 | 植込ボルト | 8~12 | SUS304 | |
| 52 | 植込ボルト | 4~8 | SUS304 | | 19 | セットボルト | 1 | SUS304 | |
| 53 | 六角ナット | 4~8 | SUS304 | | 18 | セットボルト | 1 | SUS304 | |
| 54 | 植込ボルト | 4~8 | SUS304 | | 17 | プラグ | 1 | SUS304 | |
| 55 | 六角ナット | 4~8 | SUS304 | | 16 | シートパッキン | 2 | PTFE | |
| 56 | Oリング | 1 | FPM | | 15 | セットナット | 1 | SUS304 | |
| 57 | ベロー押エ | 1 | SUS304 | | 14 | アジャストボルト | 1 | SUS304 | |
| 58 | 六角ボルト | 6 | SUS304 | | 13 | スプリング受 | 2 | LF2 | |
| | | | | | 12 | スプリング | 1 | SUSorSUP | |
| 60 | アイボルト | 3 | SUS304 | 80A×100Aのみ | 11 | スピンドル | 1 | SUS403 | |

| 呼び径d×d1 | 25A×50A | 40A×65A | 50A×80A | 80A×100A |
|---------|-----------------|---------|---------|----------|
| ND | 19 | 29 | 37.5 | 56 |
| L | 140 | 145 | 175 | 200 |
| L1 | 181 | 189 | 220 | 248 |
| H1 | 120 | 135 | 162 | 175 |
| H2 | 157 | 165 | 193 | 207 |
| H3 | 304 | 378 | 421 | 632 |
| D | 147 | 175 | 205 | 230 |
| A | 60 | 80 | 90 | 125 |
| B | 75 | 100 | 110 | 145 |
| T | 22 | 20 | 28 | 26 |
| f | 6 | 6 | 6 | 6 |
| C | 90 | 105 | 120 | 160 |
| E | 44 | 59 | 69 | 99 |
| F | 61 | 76 | 91 | 121 |
| f2 | 5 | 5 | 5 | 5 |
| n | 4 | 4 | 8 | 8 |
| h | M16 | M16 | M16 | M20 |
| C2 | 115 | 140 | 165 | 190 |
| n2 | 4 | 8 | 8 | 8 |
| h2 | 19 | 19 | 23 | 23 |
| D1 | 155 | 175 | 185 | 210 |
| A1 | 70 | 90 | 100 | 125 |
| B1 | 90 | 110 | 120 | 145 |
| T1 | 16 | 18 | 18 | 18 |
| f1 | 6 | 6 | 6 | 6 |
| C1 | 120 | 140 | 150 | 175 |
| n1 | 4 | 4 | 8 | 8 |
| h1 | 19 | 19 | 19 | 19 |
| G | 61 | 77 | 90 | 116 |
| 製作数 | | | | |
| Di | 肉厚強度計算書の内径の数値 | | | |
| t | 肉厚強度計算書の実際肉厚の数値 | | | |

| | | | | |
|----|---------|---|-------------|--|
| 10 | シートリング | 1 | SUS316 | |
| 9 | ディスクガイド | 1 | SUS304 | |
| 8 | ベロー | 1 | SUS316L | |
| 7 | 上部リング | 1 | SUS304 | |
| 6 | 下部リング | 1 | SUS304 | |
| 5 | リングガイド | 1 | SUS304 | |
| 4 | ディスク | 1 | SUS316 | |
| 3 | キャップ | 1 | LF2 | |
| 2 | 保護筒 | 1 | LF2,STPL380 | |
| 1 | ボディー | 1 | LF2,STPL380 | |

| 符号 No. | 名称 PART NAME | 個数 QTY | 材質 MATERIAL | 備考 REMARKS |
|--------------------|--------------|--------|-------------------|-------------|
| 注番 | | 製作数 | | 表参照 |
| ORDER No. | | QTY | | |
| 設計圧力 DESIGN PRESS. | 2 | MPa | 設計温度 DESIGN TEMP. | -45~+100 °C |
| 耐圧試験 SHELL TEST | 3 | MPa | 気密試験 SEAT TEST | 2 MPa |

名称 SUBJECT 全量式安全弁

| | | |
|----------------|-----|----------|
| 図番 DRAWING No. | REV | 尺度 SCALE |
| SB80004 | 16 | F |

| | | | |
|---------------|---------------|-----------------|-------------------|
| 担当 DRAWN T.T. | 検図 CHECKED 松下 | 承認 APPROVED 柘植野 | 日付 DATE S55.05.24 |
|---------------|---------------|-----------------|-------------------|

NITTO TOKYO 日東エンジニアリング株式会社 NITTO ENGINEERING CO., LTD.

| 16 | 注記3変更、他 | 2017.03.21 | 石井 | 松下 |
|-----|----------|------------|-------|----------|
| No. | REVISION | DATE | DRAWN | APPROVED |