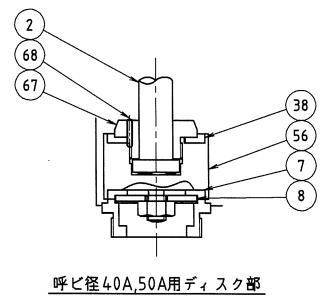


呼び径	10A	15A	20A	25A	40A	50A	
口径 d	10	15	20	25	40	50	
面間 L	80	80	90	95	120	125	
弁座口径 d0	15	15	20	25	44	54	
ハンドル D1	160	160	200	200	280	280	
リフト l	6	6	9	9	12	15	
高さ	H	372	372	445	445	605	670
	H1	160	160	185	185	265	305
	H2	212	212	260	260	340	365
外径	D	90	95	100	125	140	155
	d1	28	32	38	45	60	70
	d2	38	42	50	60	75	90
ボルト穴	C	65	70	75	90	105	120
	n	4	4	4	4	4	8
	h	15	15	15	19	19	19
	T	14	14	16	16	18	18
厚さ f	6	6	6	6	6	6	
製作数							
Di	肉厚強度計算書の内径の数値						
t	肉厚強度計算書の実際肉厚の数値						

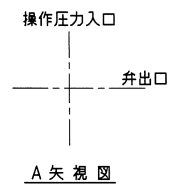
JIS 20K TG-T

- 注記：  
 1. 操作圧力 0.4~0.7MPa  
 2. 大臣認定品  
 3. 禁油・禁水



呼び径40A,50A用ディスク部

36	スプリングワッシャー	1	SUS304	35	ボルト	2	SUS304
37	スプリングワッシャー	4	SUS304	34	六角穴付ボルト	4	SUS304
38	バックシート	1	PTFE	33	ナット	4	SUS304
39	ガイド	1	PTFE	32	ナット	4~8	SUS304
40	ランタンリング	1	PTFE	31	ナット	4	SUS304
41	グラウンドパッキン 1set	PTFE含浸	30	ナット	4	SUS304	
42	グラウンドパッキン 1set	PTFE成形	29	ナット	16	SUS304	
43	Oリング	2	NBR				
44	Oリング	2	NBR	27	プラグ	1	SUS304
45	Oリング	1	FPM	26	面ネジボルト	8	SS400
46	Oリング	1	FPM	25	箱込ボルト	4~8	SUS304
47	Oリング	2	FPM	24	シートリング	1	モネルメタル
48	シートパッキン	1	ノンアス	23	スプリング	1	SUP
49	シートパッキン	1	ノンアス				
50	シートパッキン	4	ノンアス	21	スプリングカバー	1	SS400,SGP
51	シートパッキン	1	ノンアス	20	シリンドーカバー	1	SS400
52	シートパッキン	1	PTFE	19	ピストン	1	SS400 ユニクロメッキ
53	シートパッキン	1	PTFE	18	シリンドー	1	STPG370 内面Crメッキ
54	ブッシング	1	C3604	17	開閉指示板	1	SUS304
				16	ピストンロット	1	SUS304
56	ディスクホルダー	1	SUS316	15	ダイヤフラム	1	FPM
57	ベアリングカバー	1	SS400	14	ジョイント	2	SUS304
58	フリピン	1	SUS304	13	ナット	1	SUS304
59	ベアリング	1	SUJ	12	ダイヤフラムカバー	1	SUS403
60	セットスクリュー	1	SUS304	11	スピンドルB	1	SUS304
61	ハンドル	1	FC200	10	パッキンオサエ	1	SUS403
62	ロックナット	1	SS400	9	ナット	2	SUS304
63	スリーブ	1	C3604	8	ワッシャー	1	SUS304
64	スピンドルC	1	SUS304	7	ディスク	1	PTFE
65	ジョイント	1	SUS304	6	ナット	1	SUS304
66	セットスクリュー	2	SUS304	5	ボンネット	1	LF2
67	ディスクオサエ	1	SUS304	4	カバーフランジ	1	LF2
68	セットスクリュー	1	SUS304	3	ピフボルト	4	SUS304
				2	スピンドルA	1	SUS316
76	スプリングワッシャー	4	SUS304	1	ボディー	1	LF2



A 矢視図

符号 No.	名称 PART NAME	個数 QTY	材質 MATERIAL	備考 REMARKS
注 番		製作数 表参照		
ORDER No.		QTY		
設計圧力 DESIGN PRESS.	2	MPa	設計温度 DESIGN TEMP.	-45~+100 °C
耐圧試験 SHELL TEST	3	MPa	気密試験 SEAT TEST	2 MPa
名 称 SUBJECT 液体塩素用 ES-G 鍛鋼製アングル型ハンドル付逆作動遮断弁				
図 番 DRAWING No.	REV	尺度 SCALE		
M85003	10	F		
担当 DRAWN T.T.	検 閲 CHECKED 松下	承認 APPROVED 柘植野	日付 DATE	S60.09.20
<b>日東エンジニアリング株式会社</b> NITTO ENGINEERING CO., LTD.				

No.	REVISION	DATE	DRAWN	APPROVED
10	符号66変更	2013.12.18	符野	柘植野
9	符号29,30,36,37,58,65,66材質変更	2012.10.01	符野	柘植野
8	符号76追加、その他	2009.05.15	T.T.	柘植野