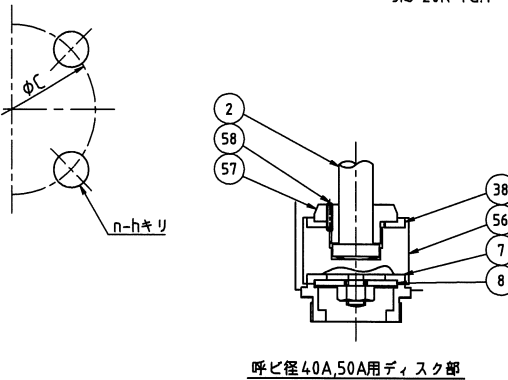
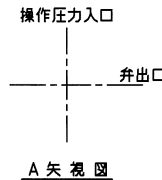


呼び径	10A	15A	20A	25A	40A	50A	
口径	d	10	15	20	25	40	50
面周	L	80	80	90	95	120	125
弁座口ノ径	d0	15	15	20	25	44	54
リフト	l	6	6	9	9	12	15
口径	H	300	300	360	360	495	583
	H1	160	160	185	185	265	305
	H2	140	140	175	175	230	278
フ 外 径	D	90	95	100	125	140	155
	d1	28	32	38	45	60	70
	d2	38	42	50	60	75	90
ボ ル ト 穴	C	65	70	75	90	105	120
	n	4	4	4	4	4	8
	h	15	15	15	19	19	19
厚 サ	T	14	14	16	16	18	18
	f	6	6	6	6	6	6
製作数							
Di		肉厚強度計算書の内径の数値					
t		肉厚強度計算書の実際肉厚の数値					

JIS 20K TG.T



呼び径40A,50A用ディスク部



注記:

1. 操作圧力 0.4~0.7MPa
2. 大臣認定品
3. 禁油・禁水

36	スプリングワッシャー	1	SUS304	35	ボルト	2	SUS304	
37	スプリングワッシャー	4	SUS304	34	六角穴付ボルト	4	SUS304	
38	バックシート	1	PTFE	33	ナット	4	SUS304	
39	ガイド	1	PTFE	32	ナット	4~8	SUS304	
40	ランタンリング	1	PTFE	31	ナット	4	SUS304	
41	グラウンドパッキン	1set	PTFE含浸	30	ナット	4	SUS304	
42	グラウンドパッキン	1set	PTFE成形	29	ナット	16	SUS304	
43	リング	2	NBR	28	ナット	1	SUS304	
44	リング	2	NBR	27	プラグ	1	SUS304	
45	リング	1	FPM	26	両ネジボルト	8	SS400	
46	リング	1	FPM	25	継ぎボルト	4~8	SUS304	
47	リング	2	FPM	24	シートリング	1	モネルメタル	
48	シートパッキン	1	ノンアス	23	スプリング	1	SUP	
49	シートパッキン	1	ノンアス					
50	シートパッキン	4	ノンアス	21	スプリングカバー	1	SS400,SGP	
51	シートパッキン	1	ノンアス	20	シリンドーカバー	1	SS400	
52	シートパッキン	1	PTFE	19	ピストン	1	SS400	ユニクロメッキ
53	シートパッキン	1	PTFE	18	シリンドー	1	STPG370	内面Crメッキ
54	ブッシング	1	C3604	17	開閉指示板	1	SUS304	
				16	ピストンロッド	1	SUS304	
56	ディスクホルダー	1	SUS316	15	ダイヤフラム	1	FPM	
57	ディスクオサエ	1	SUS304	14	ジョイント	2	SUS304	
58	セットスクリュー	1	SUS304	13	ナット	1	SUS304	
				12	ダイヤフラムカバー	1	SUS403	
76	スプリングワッシャー	4	SUS304	11	スピンドルB	1	SUS304	
				10	パッキンオサエ	1	SUS403	
				9	ナット	2	SUS304	
				8	ワッシャー	1	SUS304	
				7	ディスク	1	PTFE	
				6	ナット	1	SUS304	
				5	ボンネット	1	LF2	
				4	カバーフランジ	1	LF2	
				3	ピフボルト	4	SUS304	
				2	スピンドルA	1	SUS316	
				1	ボディー	1	LF2	

符号 No.	名称 PART NAME	個数 QTY	材質 MATERIAL	備考 REMARKS
注 番		製作数 表参照		
ORDER No.				設計温度
設計圧力	2	MPa	DESIGN TEMP. -45~+100 °C	
耐圧試験 SHELL TEST	3	MPa	気密試験 SEAT TEST	2 MPa
名 称				
SUBJECT 液体塩素用 ES-F 鍛鋼製アングル型逆作動遮断弁				
図 番			尺 度	
DRAWING No.			SCALE	
M B 8 1 0 0 1			F	
担当	検 査	承認	日 付	
DRAWN	CHECKED	APPROVED	DATE	
T.T.	松 下	柘 植 野	S56.05.25	

8	符号 28,29,30,36,37 材質変更	2012.10.01	狩 野	柘 植 野
7	符号 76 追加、その他	2009.05.15	T.T.	柘 植 野
No.	R E V I S I O N	D A T E	D R A W N	A P P R O V E D



日東エンジニアリング株式会社  
NITTO ENGINEERING CO., LTD.