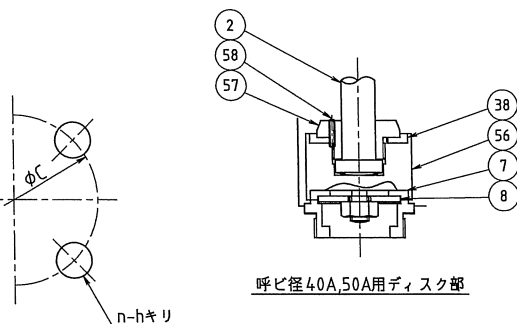
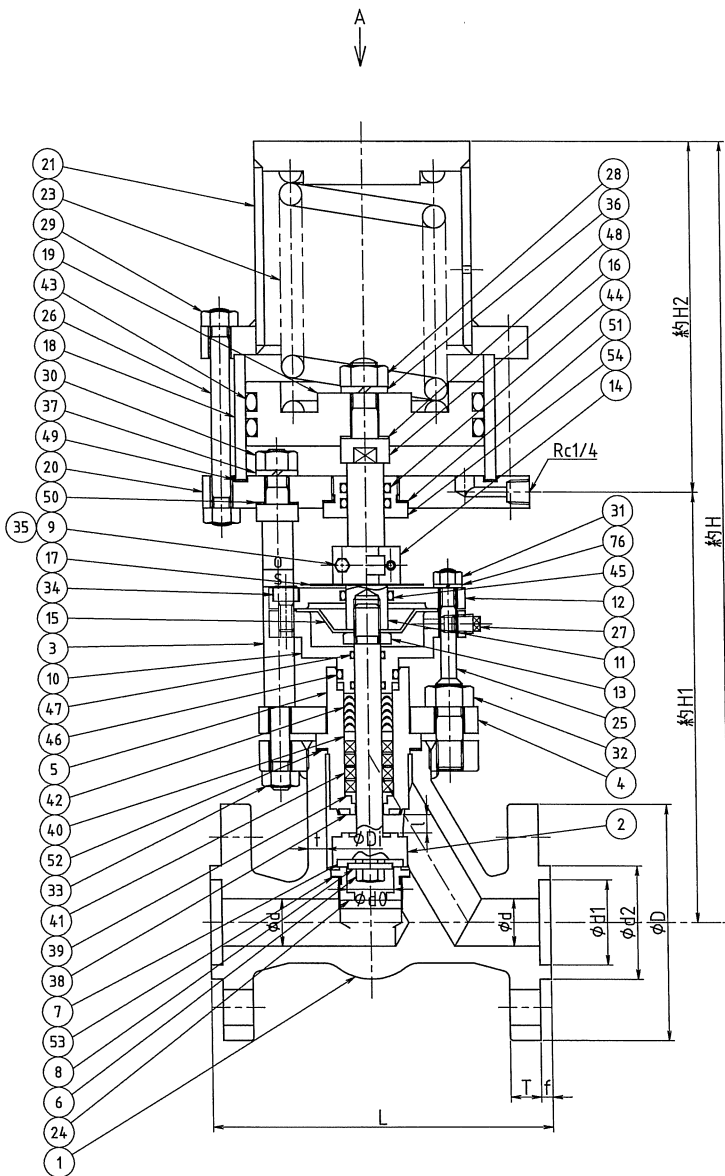


呼び径	10A	15A	20A	25A	40A	50A		
口径	d	10	15	20	25	40	50	
面周	L	140	140	160	180	240	300	
弁座口径	d0	15	15	20	25	44	54	
リフト	l	6	6	9	9	12	15	
口径	H	323	323	406	416	556	650	
	H1	183	183	220	230	312	372	
	H2	140	140	186	186	244	278	
フ	外	D	90	95	100	125	140	155
	径	d1	28	32	38	45	60	70
		d2	38	42	50	60	75	90
ン	ボルト	C	65	70	75	90	105	120
	穴	n	4	4	4	4	4	8
		h	15	15	15	19	19	19
		T	14	14	16	16	18	18
ジ	f	6	6	6	6	6	6	
製作数								
Di	肉厚強度計算書の内径の数値							
t	肉厚強度計算書の実際肉厚の数値							

JIS 20K TG.T

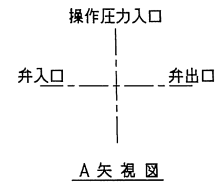


呼び径40A,50A用ディスク部

36	スプリングワッシャー	1	SUS304	35	ボルト	2	SUS304	
37	スプリングワッシャー	4	SUS304	34	六角穴付ボルト	4	SUS304	
38	バックシート	1	PTFE	33	ナット	4	SUS304	
39	ガイド	1	PTFE	32	ナット	4~8	SUS304	
40	ワンタンリング	1	PTFE	31	ナット	4	SUS304	
41	グラウンドパッキン	1set	PTFE含浸	30	ナット	4	SUS304	
42	グラウンドパッキン	1set	PTFE成形	29	ナット	16	SUS304	
43	Oリング	2	NBR	28	ナット	1	SUS304	
44	Oリング	2	NBR	27	プラグ	1	SUS304	
45	Oリング	1	FPM	26	両ネジボルト	8	SS400	
46	Oリング	1	FPM	25	箱込ボルト	4~8	SUS304	
47	Oリング	2	FPM	24	シートリング	1	モネルメタル	
48	シートパッキン	1	ノンアス	23	スプリング	1	SUP	
49	シートパッキン	1	ノンアス					
50	シートパッキン	4	ノンアス	21	スプリングカバー	1	SS400,SGP	
51	シートパッキン	1	ノンアス	20	シリンドーカバー	1	SS400	
52	シートパッキン	1	PTFE	19	ピストン	1	SS400	ユニクロメッキ
53	シートパッキン	1	PTFE	18	シリンドー	1	STPG370	内面Crメッキ
54	プッシング	1	C3604	17	開閉指示板	1	SUS304	
				16	ピストンロット	1	SUS304	
56	ディスクホルダー	1	SUS316	15	ダイヤフラム	1	FPM	
57	ディスクオサエ	1	SUS304	14	ジョイント	2	SUS304	
58	セットスクリュー	1	SUS304	13	ナット	1	SUS304	
				12	ダイヤフラムカバー	1	SUS403	
76	スプリングワッシャー	4	SUS304	11	スピンドルB	1	SUS304	
				10	パッキンオサエ	1	SUS403	
				9	ナット	2	SUS304	
				8	ワッシャー	1	SUS304	
				7	ディスク	1	PTFE	
				6	ナット	1	SUS304	
				5	ボンネット	1	LF2	
				4	カバーフワンジ	1	LF2	
				3	ピフボルト	4	SUS304	
				2	スピンドルA	1	SUS316	
				1	ボディ	1	LF2	

注記:

1. 操作圧力 0.4~0.7MPa
2. 大臣認定品
3. 禁油・禁水



A 矢 視 図

10	符号28,29,30,36,37 材質変更	2012.10.01	狩野	拓雄野
9	符号76 追加、その他	2009.05.12	I.T.	拓雄野
No.	REVISION	DATE	DRAWN	APPROVED

NITTO 日東エンジニアリング株式会社
NITTO ENGINEERING CO., LTD.

符号 No.	名称	個数	材質	備考
注 番	PART NAME	QTY	MATERIAL	REMARKS
ORDER No.	製作数 QTY 表参照			
DESIGN PRESS.	2 MPa	設計温度	-45~+100 °C	
SHELL TEST	3 MPa	気密試験	SEAT TEST 2 MPa	
名 称				
SUBJECT 液体塩素用 ES-A				
鍛鋼製ストレート型逆作動遮断弁				
図 番	REV	尺 度		
DRAWING No.		SCALE		
M B 7 9 0 1 0		F		
担 当	検 閲	承 認	日 付	
DRAWN	CHECKED	APPROVED	DATE	
T.T.	松 下	拓 雄 野	SS4.09.21	